

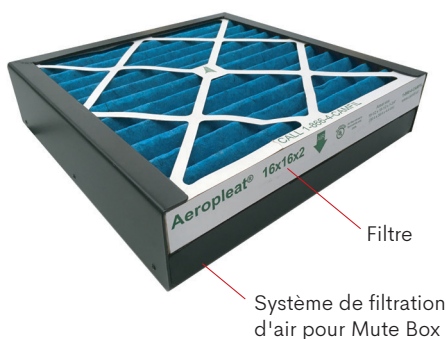
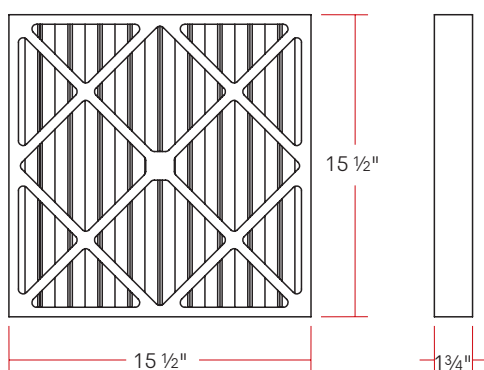
Mute Box^{MC}

FICHE TECHNIQUE

Caractéristiques :

- Dimension hors tout : 15 ½" x 15 ½" x 1 ¾" haut
- Classé MERV 8 conformément à la norme ASHRAE 52.2
- Conforme UL 900
- Efficacité de 90 % sur les particules de 3 à 10 micromètres
- Capacité de débit d'air (PCM) : 890 pi³/min.
- Résistance initiale (po c.e.) : 0,25
- Chute de pression maximale recommandée (po c.e.) : 1 (peut assurer une intégrité de 2 po c.e. sans défaillance)
- Fréquence de remplacement : 3 à 6 mois
- Éléments pouvant être filtrés :
 - Acariens
 - Fibres de textiles
 - Fibres de tapis
 - Spores végétales
 - Poussière
 - Squames d'animaux
 - Cheveux
 - Particules de smog
 - Spores de moisissure
 - Particules allergènes

Dessin technique :



Solo & Collab

Filtre de remplacement : MB-FRX1 pour système de filtration d'air

